

クリームプレッサーK-3型 オプション

# 吸い上げポンプ



## 特長

### ホッパー不要

ボール・寸胴から液体を直接吸い上げることができます。

### 安全作業

ホッパーへの投入が不要であり安全に作業できます。

### 簡単作業

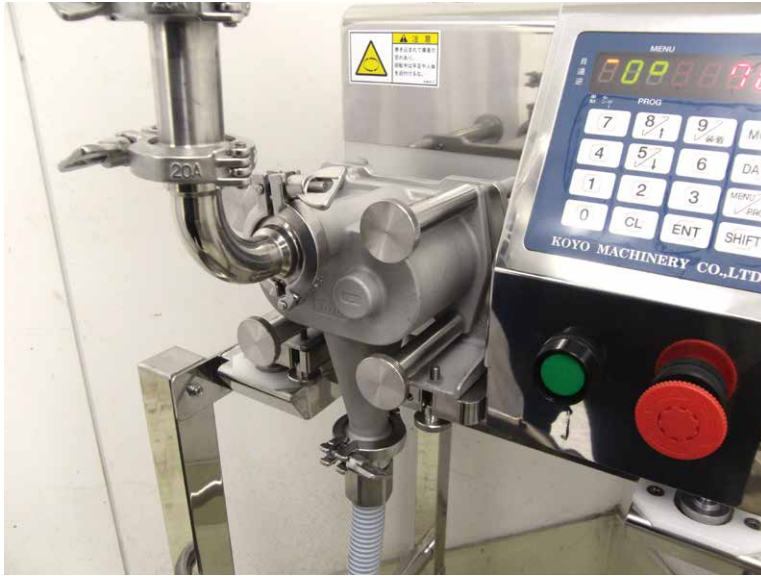
水種ノズルとの組み合わせで液体の小分けが簡単にできます。また、センサーを使用して自動化も可能です。



## 使用例

プリン・ゼリー等のカップへの充填  
出汁、醤油、タレ等、調味液類のボトル、容器への充填

# クリームプレスサーK-3型 オプション 吸い上げポンプ



## ご注意

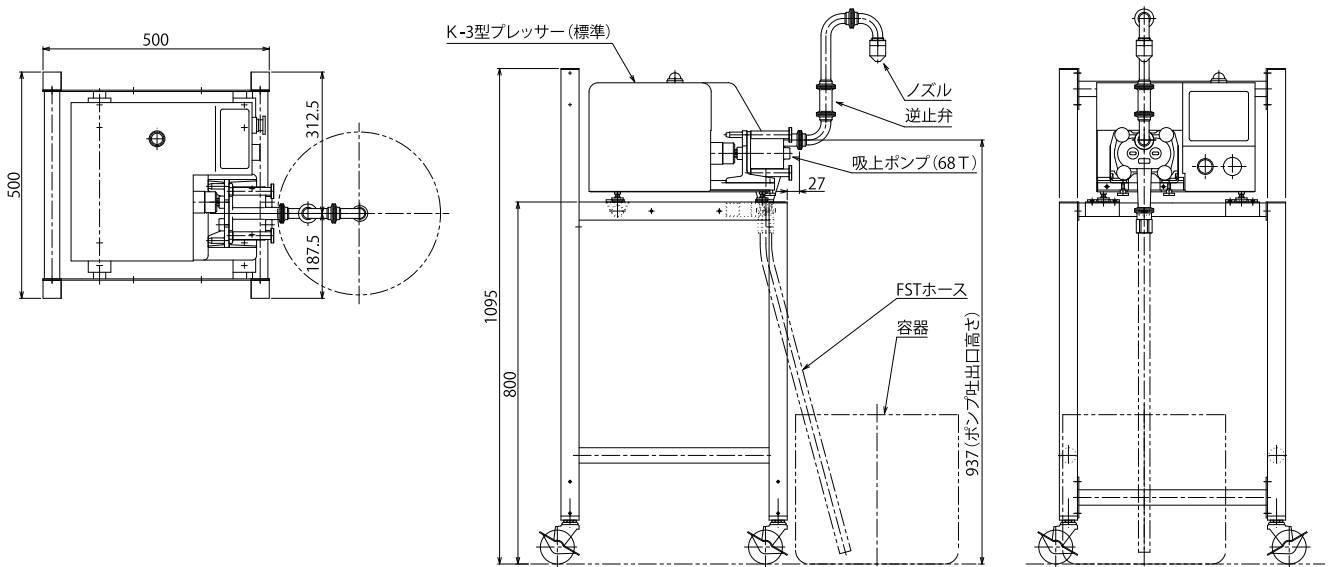
クリームプレスサーK-3型本体は吸い上げポンプ専用仕様となります。

※一般仕様への変更の場合は内部の設定変更、追加部品が必要となります。

## ラインナップ

T34ギアローター、T68ギアローター

## 寸法図



## 仕様

電源 単相 200V 0.4kW  
ポンプ回転数 150rpm

ポンプ吐出量 60~9,000cc/分  
充填容量 5~60cc/回

重量 29kg

※本仕様ならびに装備は、予告なく変更されることがありますのでご了承ください。

販売店

製造元



有限  
会社

光陽機械製作所

〒721-0961 広島県福山市明神町2丁目14番18号  
TEL.084-924-3165 FAX.084-925-4877  
E-mail info@koyomc.co.jp

URL <http://www.koyomc.co.jp>