



振動式 粉ふるい機

SF-25

作業の省力化に
威力を発揮!
清掃性に優れて
います。

振動式 粉ふるい機 SF-25

- ①主要部ステンレス製。
- ②操作方法、取扱いがとても簡単。
- ③蓋、カバー付きで粉舞いがなく衛生的。
- ④キャスター付きで移動が簡単。
- ⑤タイマー付きで自動運転OFF。

	本体寸法	受けタンク寸法
幅	750mm	縦横460mm 高さ280mm
高さ	1,105mm	
奥行	962mm	
電源	AC200V・0.4kw	

※本仕様ならびに装備は、予告なく変更されることがありますのでご了承ください。



- ・静音設計。
- ・省スペースで置き場所を取りません。
- ・振動速度調整機能付。

■オプション

計量機付の特別仕様もご用意できます。

振動式 粉ふるい機【SF-25】の優れた機能性

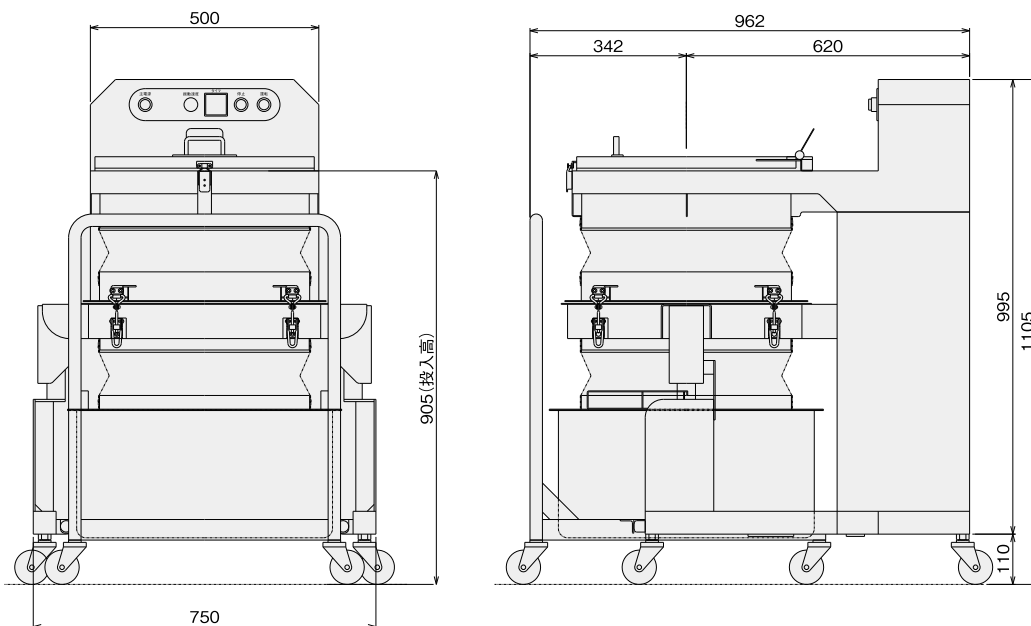
- ◎清掃が簡単。
- ※単純構造なので、本体の清掃メンテナンスが簡単。
- ◎メッシュの交換が工具レスで簡単に行えます。
- ◎取扱い、操作方法がとても簡単。
- ◎タイマー付きで自動運転OFF。
- ◎カバー付きなので粉が舞い上がりず衛生的です。
- ◎省スペースで置き場所に困りません。
- ◎マグネステン金網を使用。



耐久性に
優れ操作方法
簡単。

振動式 粉ふるい機 **SF-25**

寸法図



●仕様

投入タンク容量	25kg (薄力粉)
本体寸法	幅750mm 奥行962mm 高さ1,105mm
金網タイプ	標準16メッシュ (他メッシュサイズ有り)
受けタンク容量	25kg (薄力粉)

電源	AC200V・0.4kw
本体重量	150kg
受けタンク寸法	横高460mm、高さ280mm

※本仕様ならびに装備は、予告なく変更されることがありますのでご了承ください。

 株式会社 **光陽機械製作所**

〒721-0961 広島県福山市明神町2丁目14番18号
TEL.084-924-3165 FAX.084-925-4877
E-mail info@koyomc.co.jp