

卓上型デポジッター

クリームプレッサー WP-3

食品衛生、安全、安心を追求した定量充填機

丸洗
い

特長

日々の清掃作業がより簡単に!

ポンプは勿論、本体が水洗いできるので、いつでも衛生的に保つことができます。

食品と接する部品がすべて、工具なしで簡単に分解洗浄が可能です。

食品と接するパーツ(ポンプ)が簡単に脱着可能です。ポンプを複数台持つことでアレルギー製品もポンプ別での管理が簡単に行えます。

※防水規格IP65 結露、湿度、浸水に対する防水機能ではありません。

KOYO MACHINERY CO.,LTD.

URL <http://www.koyomc.co.jp>



卓上型デポジター

クリームプレッサー WP-3

●機能

防水規格 IP65

※結露、湿度、浸水に対する防水機能ではありません。

タッチパネル表示でデータを解り易く、
操作が簡単!

製品名でアイテム登録可能(10品目)

ステンレスボディ
ステンレスベース



運転パターン

単動運転

押しボタンスイッチ(又はフットスイッチ)を押すことで定量充填を1回行います。

センサー自動運転

コンベアー上で対象物をセンサー(オプション)が感知する毎に定量運転を行います。

センサー単動運転

外部信号によって、充填を行います。

連続運転

押しボタンスイッチを押すとポンプが連続充填を行います。停止ボタンを押すと停止します。

自動運転

押しボタンスイッチ(オプションセンサー)のON信号で一定間隔での定量充填を繰り返し行います。

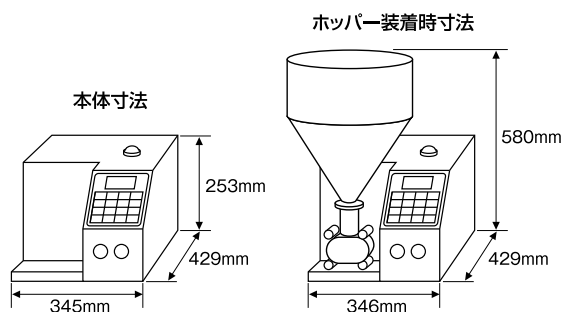
センサー連続運転

コンベアー上で対象物をセンサー(オプション)が感知している間、ポンプは連続して充填を行います。感知なくなると充填も停止します。

仕様

電源	AC200V 0.4kw(サーボモーター使用)
ポンプ回転数	1~150rpm
ポンプ吐出量	60~9,000cc/分
充填容量	5~9,999cc/分
ホッパー容量	15ℓ(標準)
総重量	26kg(標準ポンプホッパー装着時)

外形寸法図



※本仕様ならびに装備は、予告なく変更されることがありますのでご了承ください。

販売店

製造元



有限
会社

光陽機械製作所

〒721-0961 広島県福山市明神町2丁目14番18号
TEL.084-924-3165 FAX.084-925-4877
E-mail info@koyomc.co.jp

URL <http://www.koyomc.co.jp>