

# Clever arm

# クレバーアーム2

# CA-2

手作業のトッピング作業を

## 自動トッピング化へ



### 特長

#### 自動トッピングで省人化

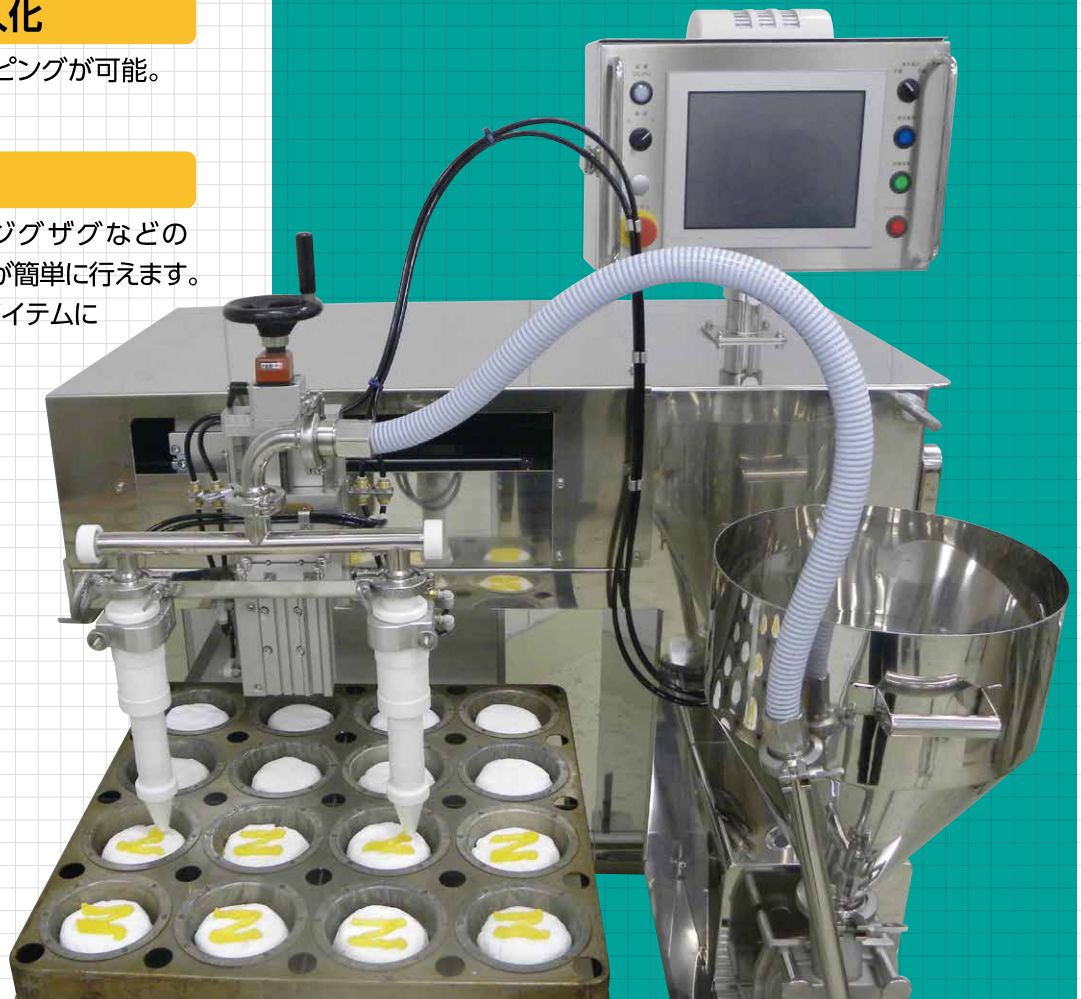
天板を追従しながら自動トッピングが可能。  
大きな省人化が見込めます。

#### 調整が簡単

基本パターンの丸・渦巻・ジグザグなどの  
デザインで製品に合った調整が簡単に行えます。  
製品登録の20パターンで多アイテムに  
対応します。

#### 切替が速い

K-3型ポンプの使用で、  
フィリングの切替えが簡単  
に行えます。

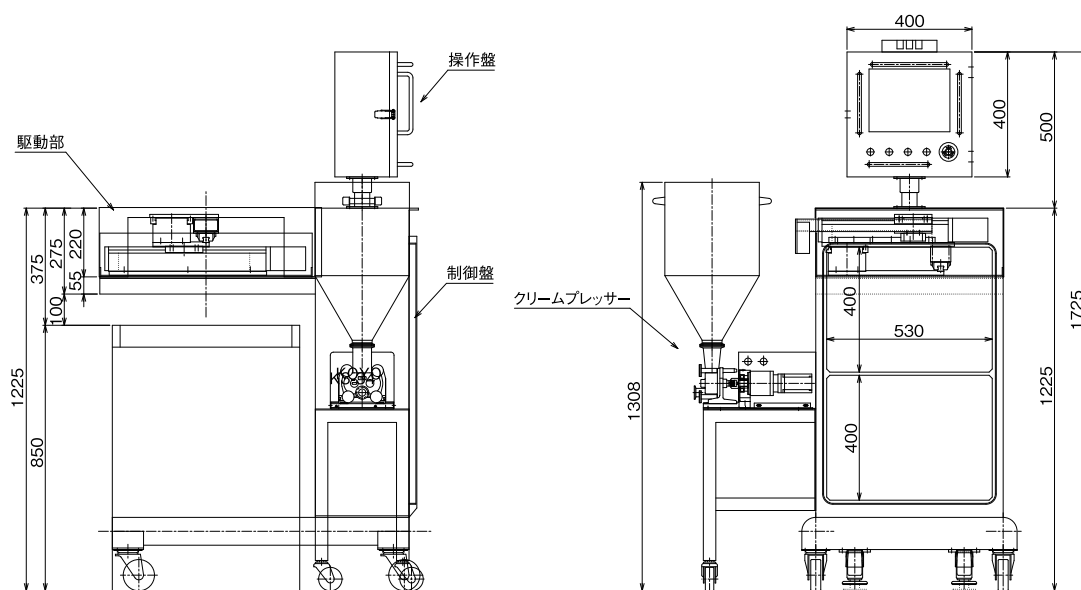


渦巻き・ジグザグ絞りなどを自動トッピング。



20パターンの登録で多彩なアイテムに対応します。

寸法図



仕様

生産能力	3,500個/時間
電源	3相200V/0.85kw(クリームプレスサー-K-3型を含む)
エア量	100リットル/min(ANR)

※本仕様ならびに装備は、予告なく変更されることがありますのでご了承ください。

販売店

製造元



有限会社

光陽機械製作所

〒721-0961 広島県福山市明神町2丁目14番18号  
TEL.084-924-3165 FAX.084-925-4877  
E-mail info@koyomc.co.jp

URL <http://www.koyomc.co.jp>