

クリームプレッサーK-3型オプションユニット

ドレッシング充填機

胡麻などの固形物入りの液体ドレッシングや
マヨネーズ系の粘体ドレッシングに兼用できます。



手作業ラインの中でも
自動化ライン上でも
充填の作業時間を短縮します！

特長

攪拌装置は一枚羽根を採用し
ドレッシングの変質を防ぐため
低速で大きく攪拌します。

ポンプ吐出口に
シャッターバルブを付属し
ノズル先端からは液だれしません。

独自のカートリッジ式ポンプだから
製品の切替が短時間で
分解・洗浄も簡単です。

※固形物は最大約3mm角まで対応実績あり。



クリームプレッサーK-3型オプションユニット ドレッシング充填機

手作業ラインでの使い方



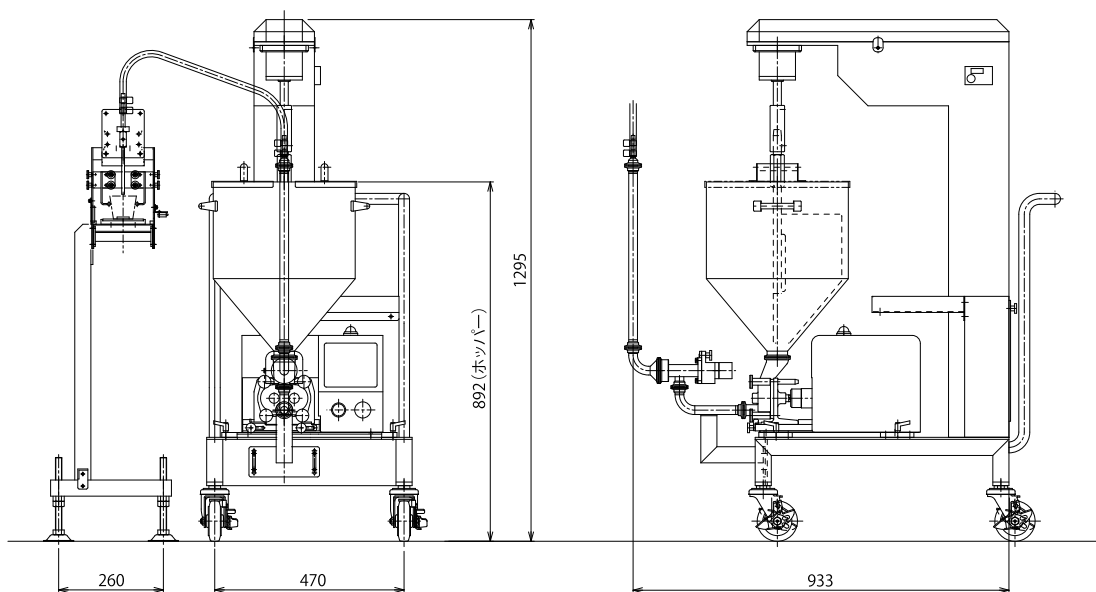
K-3型の自動運転(繰り返し運転)で、30g充填で40回/分が可能。手元スイッチのオプションもあります。
※容器をケースに並べて充填する方法が効率的です。

自動化オプションについて



トップシール機などへ組付オプションも設計・製作します。
貴社の自動機に最適なオプションを御提案いたしますので
お気軽にお問い合わせください。

寸法図



処理能力

生産能力 手動充填30gの場合:2,400個/h
2連式自動機(充填機2台設置)の場合:5,000個/hに対応

仕様

電源 3相200V 0.5kW エア消費量 30L/min(ANR)0.4MPa以上

※本仕様ならびに装備は、予告なく変更されることがありますのでご了承ください。

販売店

製造元



有限
会社

光陽機械製作所

〒721-0961 広島県福山市明神町2丁目14番18号
TEL.084-924-3165 FAX.084-925-4877
E-mail info@koyomc.co.jp

URL <http://www.koyomc.co.jp>