

クリームプレッサーK-3型

ロールケーキ自動塗布機



クリームを端から端まで
均一の厚みで塗布します。

特長

シート生地へのクリーム充填、塗りのばし作業を一度に行い省人効果が見込まれます。

現在ご使用中のコンベアの上にノズル架台を乗せるだけで簡単に自動化できます。

汎用性のあるクリームプレッサーK-3型を使用していますのでロールケーキのクリーム塗布以外にもご使用いただけます。

切替部品がカートリッジ式で、製品切り替えに時間をとられません。



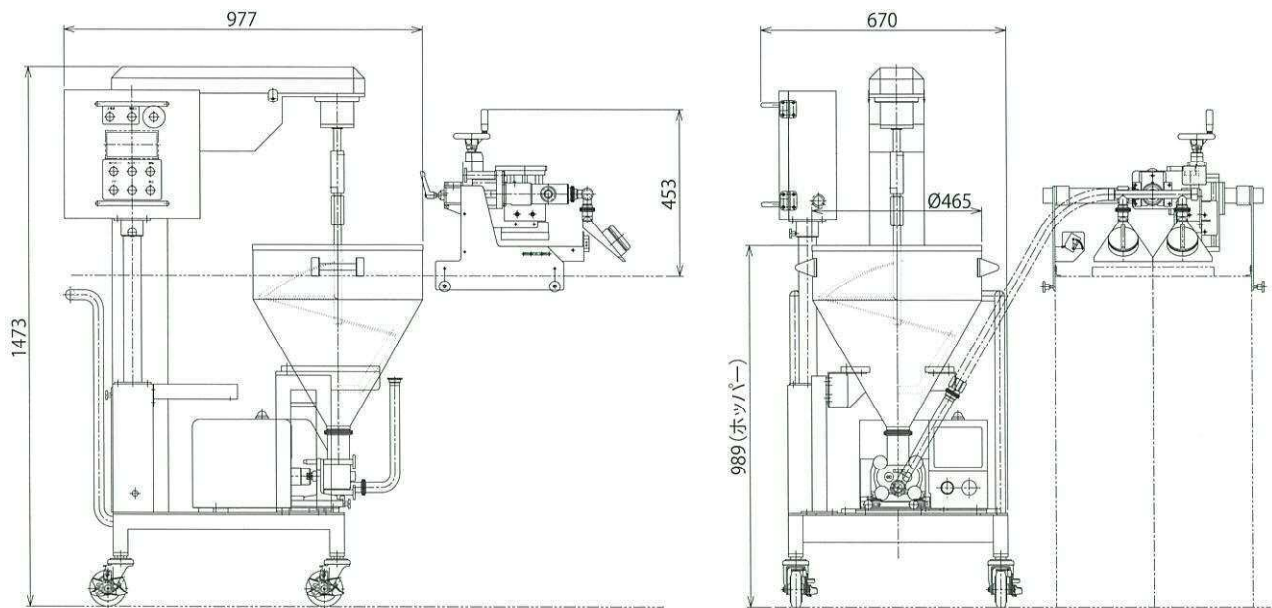
クリームプレッサーK-3型

ロールケーキ自動塗布機



- 特殊ノズルにより
生地の端から端まで
クリームを塗布します。
- どなたでも簡単操作で
クリームの高さ、重量が安定する
ので品質向上が見込まれます。

寸法図



処理能力

生産能力 200枚/h(コンベアスピード3.5m/min)

仕様

電 源 3相200V 0.5kW エア消費量 15L/min(ANR)0.4MPa以上

※本仕様ならびに装備は、予告なく変更されることがありますのでご了承ください。

販売店

製造元

 有限会社 光陽機械製作所

〒721-0961 広島県福山市明神町2丁目14番18号
TEL.084-924-3165 FAX.084-925-4877
E-mail info@koyomc.co.jp

URL <http://www.koyomc.co.jp>